

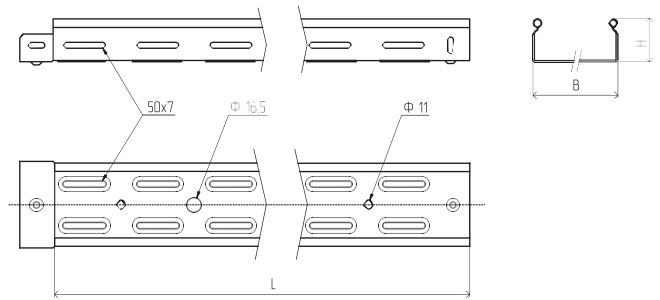
**OKG - ПРОИЗВОДИТЕЛЬ И ПОСТАВЩИК
СПЕЦИАЛИЗИРОВАННЫХ СТРОИТЕЛЬНЫХ МАТЕРИАЛОВ**



МОНТАЖНЫЕ СИСТЕМЫ

Перфорированный лоток 50-й борт

Варианты исполнения: Цинкование методом Сендзимира; Горячее цинкование; Порошковая окраска; Нержавеющая сталь.

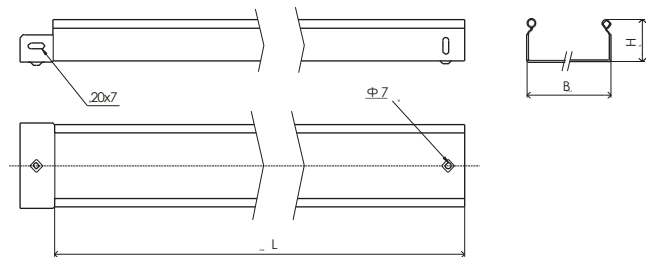


Артикул	Н, мм	В, мм	L, мм	S, мм ²	Толщина, мм	Вес, кг/м	БРН кг/м, при расстоянии между опорами		
							1,5 м	2 м	2,5 м
ЛЛП50x50	50	50	3000	2500	0,55	0,63	70	35	22
ЛЛП50x100	50	100	3000	4900	0,7	1,03	90	60	40
ЛЛП50x150	50	150	3000	7400	0,7	1,23	90	60	40
ЛЛП50x200	50	200	3000	9800	0,8	1,92	85	55	42
ЛЛП50x300	50	300	3000	14700	0,8	2,55	85	55	42
ЛЛП50x400	50	400	3000	19600	1,0	3,65	115	75	55
ЛЛП50x500	50	500	3000	24500	1,2	5,04	135	90	55
ЛЛП50x600	50	600	3000	30000	1,2	5,85	135	90	55

Перфорированный лоток предназначен для организации кабельных трасс в производственно-складских помещениях, коммерческих предприятиях, промышленных комплексах, а также снаружи зданий. Монтаж лотков между собой осуществляется при помощи системы "быстрой фиксации" с применением КС6х10, а также с помощью ансесуаров для монтажа

Неперфорированный лоток 50-й борт

Варианты исполнения: Цинкование методом Сендзимира; Горячее цинкование; Порошковая окраска; Нержавеющая сталь.

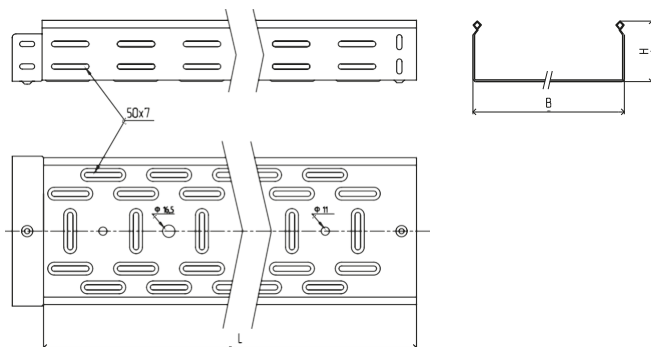


Артикул	Н, мм	В, мм	L, мм	S, мм ²	Толщина, мм	Вес, кг/м	БРН кг/м, при расстоянии между опорами		
							1,5 м	2 м	2,5 м
ЛЛН50x50	50	50	3000	2500	0,55	0,71	70	35	22
ЛЛН50x100	50	100	3000	4900	0,7	1,11	90	60	40
ЛЛН50x150	50	150	3000	7400	0,7	1,38	90	60	40
ЛЛН50x200	50	200	3000	9800	0,8	2,02	85	55	42
ЛЛН50x300	50	300	3000	14700	0,8	2,68	85	55	42
ЛЛН50x400	50	400	3000	19600	1,0	3,76	115	75	55
ЛЛН50x500	50	500	3000	24500	1,2	5,24	135	90	55
ЛЛН50x600	50	600	3000	30000	1,2	6,01	135	90	55

Неперфорированный лоток предназначен для организации кабельных трасс в производственно-складских помещениях, коммерческих предприятиях, промышленных комплексах, а также снаружи зданий. Монтаж лотков между собой осуществляется при помощи системы "быстрой фиксации" с применением КС6х10, а также с помощью ансесуаров для монтажа

Перфорированный лоток 80-й борт

Варианты исполнения: Цинкование методом Сендзимира; Горячее цинкование; Порошковая окраска; Нержавеющая сталь.

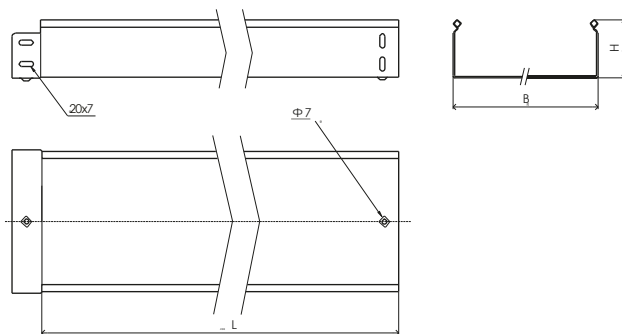


Артикул	Н, мм	В, мм	L, мм	S, мм ²	Толщина, м	Вес, кг/м	БРН кг/м, при расстоянии между опорами		
							1,5 м	2 м	2,5 м
ЛЛП80x100	80	100	3000	7800	0,7	1,36	90	51	31
ЛЛП80x150	80	150	3000	11800	0,7	1,61	90	51	31
ЛЛП80x200	80	200	3000	15700	0,8	2,29	105	67	44
ЛЛП80x300	80	300	3000	23600	0,8	2,93	105	67	44
ЛЛП80x400	80	400	3000	31500	1,0	4,01	130	90	60
ЛЛП80x500	80	500	3000	39500	1,2	5,71	150	100	70
ЛЛП80x600	80	600	3000	48000	1,2	6,51	150	100	70

Перфорированный лоток предназначен для организации кабельных трасс в производственно-складских помещениях, коммерческих предприятиях, промышленных комплексах, а также снаружи зданий. Монтаж лотков между собой осуществляется при помощи системы "быстрой фиксации" с применением НС6x10, а также с помощью аксессуаров для монтажа

Неперфорированный лоток 80-й борт

Варианты исполнения: Цинкование методом Сендзимира; Горячее цинкование; Порошковая окраска; Нержавеющая сталь.

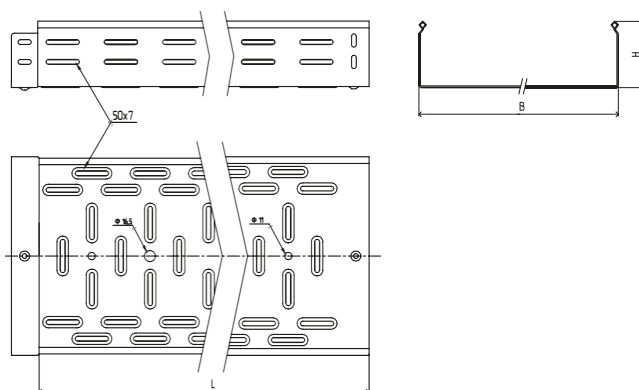


Артикул	Н, мм	В, мм	L, мм	S, мм ²	Толщина, мм	Вес, кг/м	БРН кг/м, при расстоянии между опорами		
							1,5 м	2 м	2,5 м
ЛЛП80x100	80	100	3000	7800	0,7	1,36	90	51	31
ЛЛП80x150	80	150	3000	11800	0,7	1,61	90	51	31
ЛЛП80x200	80	200	3000	15700	0,8	2,29	105	67	44
ЛЛП80x300	80	300	3000	23600	0,8	2,93	105	67	44
ЛЛП80x400	80	400	3000	31500	1,0	4,01	130	90	60
ЛЛП80x500	80	500	3000	39500	1,2	5,71	150	100	70
ЛЛП80x600	80	600	3000	48000	1,2	6,51	150	100	70

Неперфорированный лоток предназначен для организации кабельных трасс в производственно-складских помещениях, коммерческих предприятиях, промышленных комплексах, а также снаружи зданий. Монтаж лотков между собой осуществляется при помощи системы "быстрой фиксации" с применением НС6x10, а также с помощью аксессуаров для монтажа

Перфорированный лоток 100-й борт

Варианты исполнения: Цинкование методом Сендимира; Горячее цинкование; Порошковая окраска; Нержавеющая сталь.

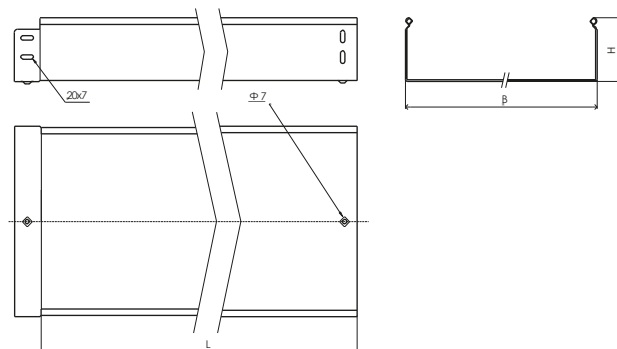


Артикул	Н, мм	В, мм	L, мм	S, мм ²	Толщина, мм	Вес, кг/м	БРН кг/м, при расстоянии между опорами		
							1,5 м	2 м	2,5 м
ЛЛП100x100	100	100	3000	9800	0,7	1,56	100	65	50
ЛЛП100x150	100	150	3000	14800	0,7	1,82	100	65	50
ЛЛП100x200	100	200	3000	19700	0,8	2,55	110	75	50
ЛЛП100x300	100	300	3000	29600	0,8	3,18	110	75	50
ЛЛП100x400	100	400	3000	39500	1,0	4,28	140	90	65
ЛЛП100x500	100	500	3000	49500	1,2	5,95	160	100	70
ЛЛП100x600	100	600	3000	60000	1,2	6,75	160	100	70

Перфорированный лоток предназначен для организации кабельных трасс в производственно-складских помещениях, коммерческих предприятиях, промышленных комплексах, а также снаружи зданий. Монтаж лотков между собой осуществляется при помощи системы "быстрой фиксации" с применением НС6х10, а также с помощью аксессуаров для монтажа

Неперфорированный лоток 100-й борт

Варианты исполнения: Цинкование методом Сендимира; Горячее цинкование; Порошковая окраска; Нержавеющая сталь.

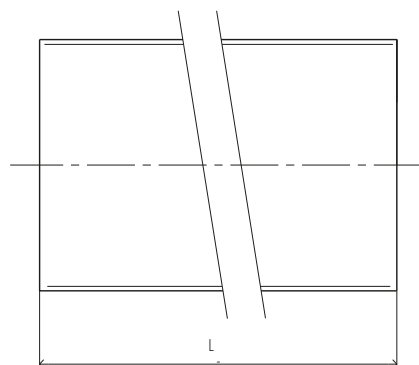
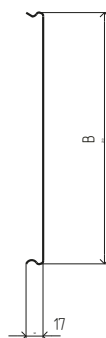
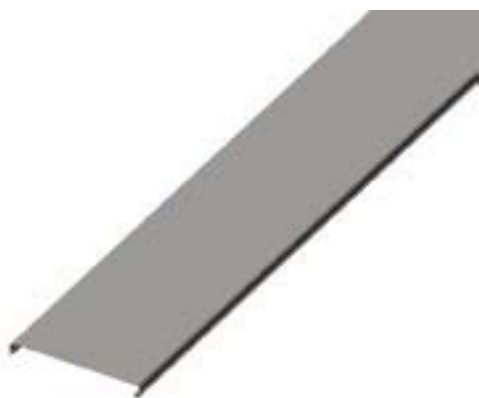


Артикул	Н, мм	В, мм	L, мм	S, мм ²	Толщина, мм	Вес, кг/м	БРН кг/м, при расстоянии между опорами		
							1,5 м	2 м	2,5 м
ЛЛН100x100	100	100	3000	9800	0,7	1,64	100	65	50
ЛЛН100x150	100	150	3000	14800	0,7	1,92	100	65	50
ЛЛН100x200	100	200	3000	19700	0,8	2,68	110	75	50
ЛЛН100x300	100	300	3000	29600	0,8	3,34	110	75	50
ЛЛН100x400	100	400	3000	39500	1,0	4,51	140	90	65
ЛЛН100x500	100	500	3000	49500	1,2	6,20	160	100	70
ЛЛН100x600	100	600	3000	60000	1,2	6,95	160	100	70

Неперфорированный лоток предназначен для организации кабельных трасс в производственно-складских помещениях, коммерческих предприятиях, промышленных комплексах, а также снаружи зданий. Монтаж лотков между собой осуществляется при помощи системы "быстрой фиксации" с применением НС6х10, а также с помощью аксессуаров для монтажа

Крышка для лотка универсальная

Варианты исполнения: Цинкование методом Сендзимира; Горячее цинкование; Порошковая окраска; Нержавеющая сталь.

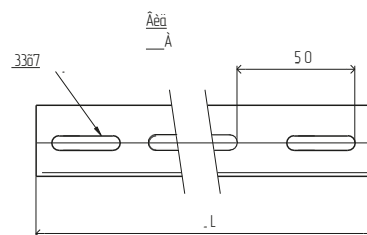
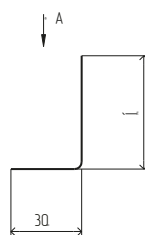


Артикул	H, мм	B, мм	L, мм	Толщина, мм	Вес, кг/м
КЛ50	17	50	3000	0,55	0,35
КЛ100	17	100	3000	0,55	0,56
КЛ150	17	150	3000	0,7	0,92
КЛ200	17	200	3000	0,7	1,17
КЛ300	17	300	3000	0,7	1,68
КЛ400	17	400	3000	0,7	2,19
КЛ500	17	500	3000	1,0	3,74
КЛ600	17	600	3000	1,0	4,45

Крышка предназначена для защиты кабеля от попадания пыли, атмосферных осадков и каких-либо посторонних предметов

Перегородка для лотка

Варианты исполнения: Цинкование методом Сендзимира; Горячее цинкование; Порошковая окраска; Нержавеющая сталь.



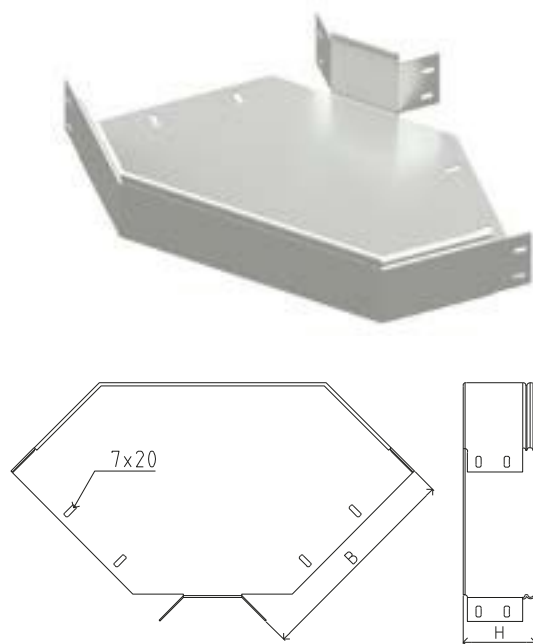
Артикул	H, мм	L, мм	Толщина, мм	Вес, кг/м
ПЛ30	30	3000	0,7	0,35
ПЛ50	45	3000	0,7	0,49
ПЛ80	57	3000	0,7	0,78
ПЛ100	95	3000	0,7	0,98

Перегородка предназначена для разделения кабельных линий внутри лотка. Для фиксации рекомендуется использовать КС6х10

АКСЕССУАРЫ ГОРИЗОНТАЛЬНЫЕ

Угол горизонтальный 90°

Варианты исполнения: Цинкование методом Сэндимира; Горячее цинкование; Порошковая окраска; Нержавеющая сталь.



Примеры монтажа

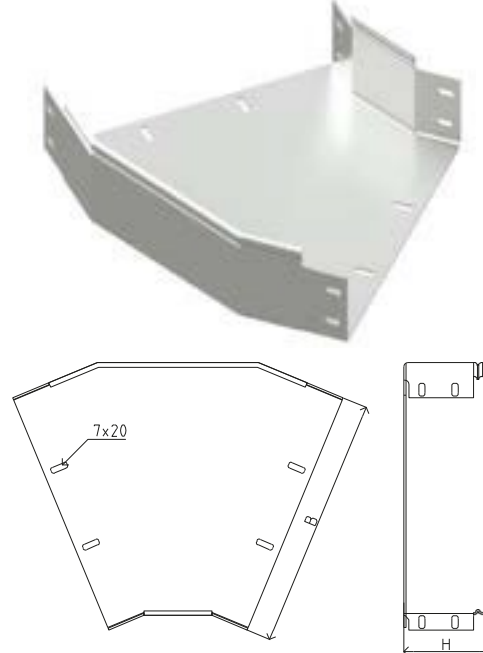


Предназначен для поворота трассы на 90°. Для фиксации рекомендуется использовать КС6х10

Артикул	Н, мм	В, мм	Толщина, мм	Вес, кг/шт
50-й борт				
УГ905050	50	50	0,7	0,30
УГ9050100	50	100	0,7	0,45
УГ9050150	50	150	0,7	0,60
УГ9050200	50	200	0,7	0,80
УГ9050300	50	300	1,0	1,80
УГ9050400	50	400	1,0	2,60
УГ9050500	50	500	1,0	3,60
УГ9050600	50	600	1,0	4,60
80-й борт				
УГ9080100	80	100	0,7	0,56
УГ9080150	80	150	0,7	0,85
УГ9080200	80	200	0,7	1,10
УГ9080300	80	300	1,0	2,0
УГ9080400	80	400	1,0	3,0
УГ9080500	80	500	1,0	4,0
УГ9080600	80	600	1,0	5,0
100-й борт				
УГ90100100	100	100	1,0	0,70
УГ90100150	100	150	1,0	1,0
УГ90100200	100	200	1,0	1,37
УГ90100300	100	300	1,0	2,10
УГ90100400	100	400	1,0	3,15
УГ90100500	100	500	1,0	4,20
УГ90100600	100	600	1,0	5,25

Угол горизонтальный 45°

Варианты исполнения: Цинкование методом Сэндимира; Горячее цинкование; Порошковая окраска; Нержавеющая сталь.



Примеры монтажа

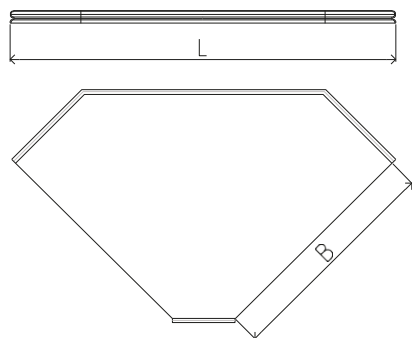


Предназначен для поворота трассы на 45°. Для фиксации рекомендуется использовать КС6х10

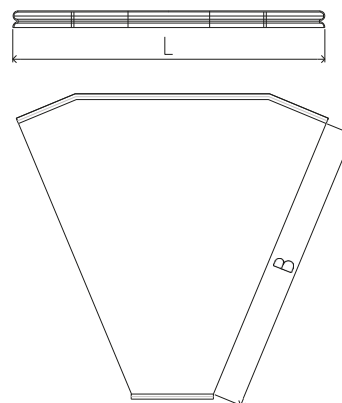
Артикул	Н, мм	В, мм	Толщина, мм	Вес, кг/шт
50-й борт				
УГ455050	50	50	0,7	0,21
УГ4550100	50	100	0,7	0,31
УГ4550150	50	150	0,7	0,42
УГ4550200	50	200	0,7	0,56
УГ4550300	50	300	1,0	1,26
УГ4550400	50	400	1,0	1,82
УГ4550500	50	500	1,0	2,52
УГ4550600	50	600	1,0	3,22
80-й борт				
УГ4580100	80	100	0,7	0,39
УГ4580150	80	150	0,7	0,59
УГ4580200	80	200	0,7	0,77
УГ4580300	80	300	1,0	1,40
УГ4580400	80	400	1,0	2,10
УГ4580500	80	500	1,0	2,80
УГ4580600	80	600	1,0	3,50
100-й борт				
УГ45100100	100	100	1,0	0,49
УГ45100150	100	150	1,0	0,70
УГ45100200	100	200	1,0	0,95
УГ45100300	100	300	1,0	1,47
УГ45100400	100	400	1,0	2,21
УГ45100500	100	500	1,0	2,94
УГ45100600	100	600	1,0	3,68

Крышка для угла горизонтального 90°

Варианты исполнения: Цинкование методом Сендимира; Горячее цинкование; Порошковая окраска; Нержавеющая сталь.

**Крышка для угла горизонтального 45°**

Варианты исполнения: Цинкование методом Сендимира; Горячее цинкование; Порошковая окраска; Нержавеющая сталь.



Предназначена для защиты кабеля от внешних воздействий

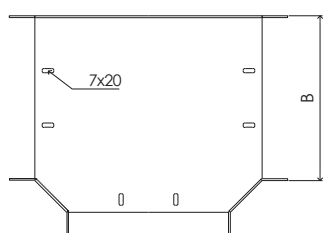
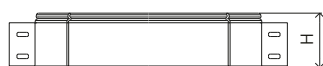
Артикул		Толщина, мм	Вес, кг/шт
КУГ9050	50	0,7	0,11
КУГ90100	100	0,7	0,19
КУГ90150	150	0,7	0,28
КУГ90200	200	0,7	0,43
КУГ90300	300	0,7	0,85
КУГ90400	400	1,0	1,49
КУГ90500	500	1,0	2,93
КУГ90600	600	1,0	4,14

Предназначена для защиты кабеля от внешних воздействий

Артикул		Толщина, мм	Вес, кг/шт
КУГ4550	50	0,7	0,10
КУГ45100	100	0,7	0,17
КУГ45150	150	0,7	0,25
КУГ45200	200	0,7	0,39
КУГ45300	300	0,7	0,77
КУГ45400	400	1,0	1,34
КУГ45500	500	1,0	2,64
КУГ45600	600	1,0	3,73

Т-образный угол горизонтальный

Варианты исполнения: Цинкование методом Сендимира; Горячее цинкование; Порошковая окраска; Нержавеющая сталь.



Примеры монтажа

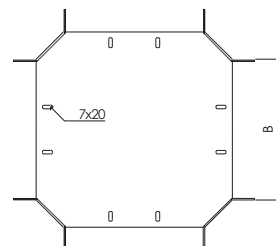


Предназначен для Т-образного разветвления трассы. Для фиксации рекомендуется использовать НС6х10

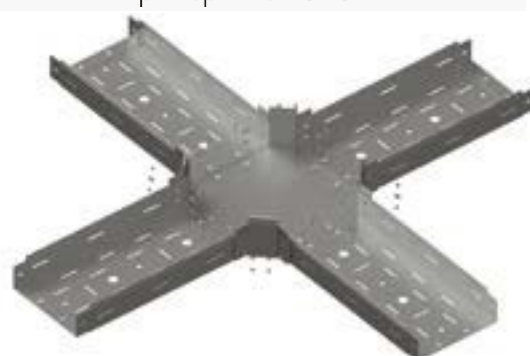
Артикул	Н, мм	В, мм	Толщина, мм	Вес, кг/шт
50-й борт				
T5050	50	50	0,7	0,29
T50100	50	100	0,7	0,45
T50150	50	150	0,7	0,61
T50200	50	200	0,7	0,81
T50300	50	300	1,0	1,75
T50400	50	400	1,0	2,51
T50500	50	500	1,0	3,42
T50600	50	600	1,0	4,47
80-й борт				
T80100	80	100	0,7	0,61
T80150	80	150	0,7	0,78
T80200	80	200	0,7	1,01
T80300	80	300	1,0	2,08
T80400	80	400	1,0	2,92
T80500	80	500	1,0	3,91
T80600	80	600	1,0	4,99
100-й борт				
T100100	100	100	1,0	0,93
T100150	100	150	1,0	1,21
T100200	100	200	1,0	1,44
T100300	100	300	1,0	2,11
T100400	100	400	1,0	3,21
T100500	100	500	1,0	4,23
T100600	100	600	1,0	5,41

Х-образный угол горизонтальный

Варианты исполнения: Цинкование методом Сендимира; Горячее цинкование; Порошковая окраска; Нержавеющая сталь.



Примеры монтажа

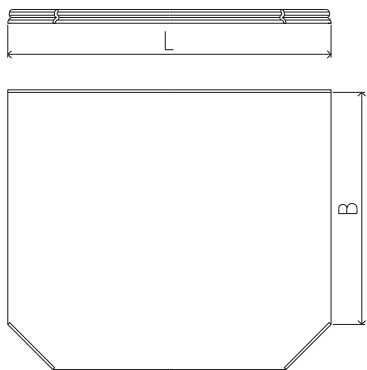


Предназначен для двухстороннего Х-образного разветвления трассы. Для фиксации рекомендуется использовать НС6х10

Артикул	Н, мм	В, мм	Толщина, мм	Вес, кг/шт
50-й борт				
X5050	50	50	0,7	0,43
X50100	50	100	0,7	0,60
X50150	50	150	0,7	0,81
X50200	50	200	0,7	1,03
X50300	50	300	1,0	2,01
X50400	50	400	1,0	2,84
X50500	50	500	1,0	3,74
X50600	50	600	1,0	4,84
80-й борт				
X80100	80	100	0,7	0,75
X80150	80	150	0,7	0,89
X80200	80	200	0,7	1,18
X80300	80	300	1,0	2,29
X80400	80	400	1,0	3,18
X80500	80	500	1,0	4,23
X80600	80	600	1,0	5,43
100-й борт				
X100100	100	100	1,0	1,11
X100150	100	150	1,0	1,32
X100200	100	200	1,0	1,65
X100300	100	300	1,0	2,34
X100400	100	400	1,0	3,49
X100500	100	500	1,0	4,61
X100600	100	600	1,0	5,89

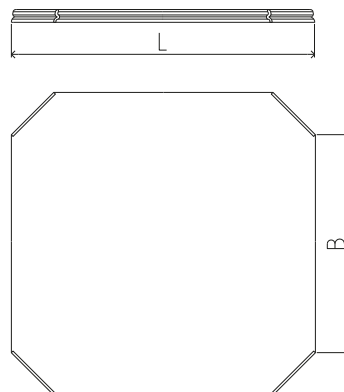
Крышка для Т-образного угла горизонтального

Варианты исполнения: Цинкование методом Сендимира; Горячее цинкование; Порошковая окраска; Нержавеющая сталь.



Крышка для Х-образного угла горизонтального

Варианты исполнения: Цинкование методом Сендимира; Горячее цинкование; Порошковая окраска; Нержавеющая сталь.



Предназначена для защиты кабеля от внешних воздействий

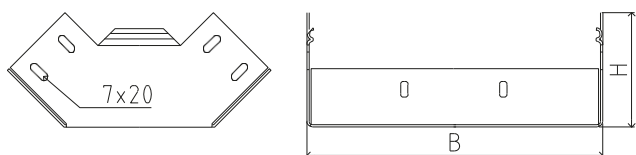
Артикул		Толщина, мм	Вес, кг/шт
КТ50	50	0,7	0,07
КТ100	100	0,7	0,15
КТ150	150	0,7	0,27
КТ200	200	0,7	0,43
КТ300	300	0,7	0,85
КТ400	400	1,0	1,73
КТ500	500	1,0	2,93
КТ600	600	1,0	4,14

Предназначена для защиты кабеля от внешних воздействий

Артикул		Толщина, мм	Вес, кг/шт
КХ50	50	0,7	0,14
КХ100	100	0,7	0,24
КХ150	150	0,7	0,36
КХ200	200	0,7	0,53
КХ300	300	0,7	0,88
КХ400	400	1,0	1,92
КХ500	500	1,0	2,74
КХ600	600	1,0	3,69

АКСЕССУАРЫ ВЕРТИКАЛЬНЫЕ**Угол вертикальный 90° внутренний**

Варианты исполнения: Цинкование методом Сендимира; Горячее цинкование; Порошковая окраска; Нержавеющая сталь.



Примеры монтажа

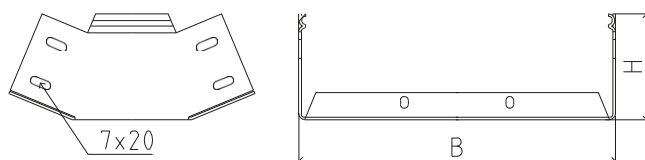


Предназначен для поворота трассы на 90° вверх. Для фиксации рекомендуется использовать КС6х10

Артикул	мм	мм	Толщина, мм	Вес, кг/шт
50-й борт				
УВУ905050	50	50	0,7	0,23
УВУ9050100	50	100	0,7	0,29
УВУ9050150	50	150	0,7	0,35
УВУ9050200	50	200	0,7	0,41
УВУ9050300	50	300	1,0	0,73
УВУ9050400	50	400	1,0	0,85
УВУ9050500	50	500	1,0	1,06
УВУ9050600	50	600	1,0	1,23
80-й борт				
УВУ9080100	80	100	0,7	0,44
УВУ9080150	80	150	0,7	0,51
УВУ9080200	80	200	0,7	0,57
УВУ9080300	80	300	1,0	1,04
УВУ9080400	80	400	1,0	1,21
УВУ9080500	80	500	1,0	1,41
УВУ9080600	80	600	1,0	1,61
100-й борт				
УВУ90100100	100	100	1,0	0,71
УВУ90100150	100	150	1,0	0,86
УВУ90100200	100	200	1,0	0,99
УВУ90100300	100	300	1,0	1,21
УВУ90100400	100	400	1,0	1,43
УВУ90100500	100	500	1,0	1,66
УВУ90100600	100	600	1,0	1,89

Угол вертикальный 45° внутренний

Варианты исполнения: Цинкование методом Сендимира; Горячее цинкование; Порошковая окраска; Нержавеющая сталь.



Примеры монтажа

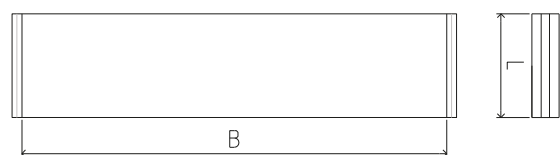


Предназначен для поворота трассы на 45° вверх. Для фиксации рекомендуется использовать КС6х10

Артикул	мм	мм	Толщина, мм	Вес, кг/шт
50-й борт				
УВУ455050	50	50	0,7	0,17
УВУ4550100	50	100	0,7	0,22
УВУ4550150	50	150	0,7	0,26
УВУ4550200	50	200	0,7	0,31
УВУ4550300	50	300	1,0	0,55
УВУ4550400	50	400	1,0	0,64
УВУ4550500	50	500	1,0	0,80
УВУ4550600	50	600	1,0	0,92
80-й борт				
УВУ4580100	80	100	0,7	0,33
УВУ4580150	80	150	0,7	0,38
УВУ4580200	80	200	0,7	0,43
УВУ4580300	80	300	1,0	0,78
УВУ4580400	80	400	1,0	0,91
УВУ4580500	80	500	1,0	1,06
УВУ4580600	80	600	1,0	1,21
100-й борт				
УВУ45100100	100	100	1,0	0,53
УВУ45100150	100	150	1,0	0,65
УВУ45100200	100	200	1,0	0,74
УВУ45100300	100	300	1,0	0,91
УВУ45100400	100	400	1,0	1,07
УВУ45100500	100	500	1,0	1,25
УВУ45100600	100	600	1,0	1,42

Крышка для угла вертикального 90° внутреннего

Варианты исполнения: Цинкование методом Сендимира; Горячее цинкование; Порошковая окраска; Нержавеющая сталь.

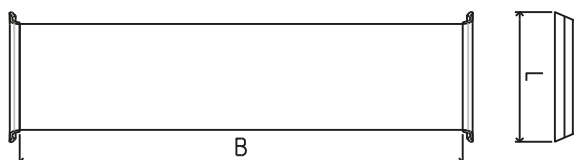


Предназначена для защиты кабеля от внешних воздействий

Артикул		Толщина, мм	Вес, кг/шт
КУВУ9050	50	0,7	0,022
КУВУ90100	100	0,7	0,036
КУВУ90150	150	0,7	0,051
КУВУ90200	200	0,7	0,065
КУВУ90300	300	0,7	0,093
КУВУ90400	400	1,0	0,182
КУВУ90500	500	1,0	0,224
КУВУ90600	600	1,0	0,266

Крышка для угла вертикального 45° внутреннего

Варианты исполнения: Цинкование методом Сендимира; Горячее цинкование; Порошковая окраска; Нержавеющая сталь.

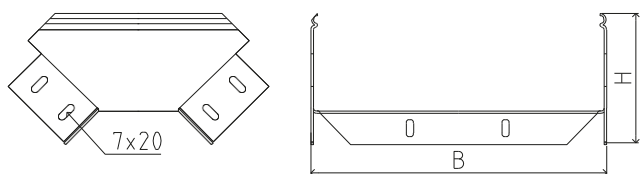


Предназначена для защиты кабеля от внешних воздействий

Артикул		Толщина, мм	Вес, кг/шт
КУВУ4550	50	0,7	0,022
КУВУ45100	100	0,7	0,036
КУВУ45150	150	0,7	0,051
КУВУ45200	200	0,7	0,065
КУВУ45300	300	0,7	0,093
КУВУ45400	400	1,0	0,182
КУВУ45500	500	1,0	0,224
КУВУ45600	600	1,0	0,266

Угол вертикальный 90° внешний

Варианты исполнения: Цинкование методом Сендимира; Горячее цинкование; Порошковая окраска; Нержавеющая сталь.



Примеры монтажа

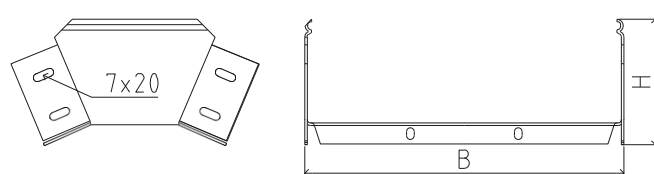


Предназначен для поворота трассы на 90° вниз. Для фиксации рекомендуется использовать НС6х10

Артикул	мм	мм	Толщина, мм	Вес, кг/шт
50-й борт				
УВЕ905050	50	50	0,7	0,14
УВЕ9050100	50	100	0,7	0,19
УВЕ9050150	50	150	0,7	0,24
УВЕ9050200	50	200	0,7	0,29
УВЕ9050300	50	300	1,0	0,53
УВЕ9050400	50	400	1,0	0,67
УВЕ9050500	50	500	1,0	0,79
УВЕ9050600	50	600	1,0	0,93
80-й борт				
УВЕ9080100	80	100	0,7	0,31
УВЕ9080150	80	150	0,7	0,37
УВЕ9080200	80	200	0,7	0,43
УВЕ9080300	80	300	1,0	0,75
УВЕ9080400	80	400	1,0	0,91
УВЕ9080500	80	500	1,0	1,08
УВЕ9080600	80	600	1,0	1,24
100-й борт				
УВЕ90100100	100	100	1,0	0,56
УВЕ90100150	100	150	1,0	0,65
УВЕ90100200	100	200	1,0	0,74
УВЕ90100300	100	300	1,0	0,93
УВЕ90100400	100	400	1,0	1,11
УВЕ90100500	100	500	1,0	1,29
УВЕ90100600	100	600	1,0	1,48

Угол вертикальный 45° внешний

Варианты исполнения: Цинкование методом Сендимира; Горячее цинкование; Порошковая окраска; Нержавеющая сталь.



Примеры монтажа

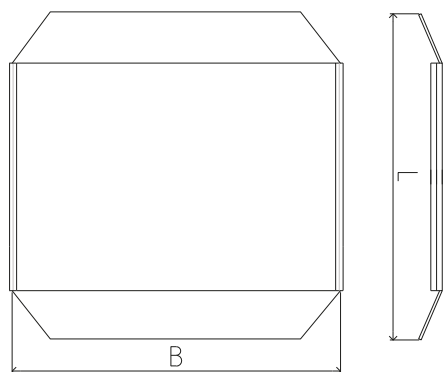


Предназначен для поворота трассы на 45° вниз. Для фиксации рекомендуется использовать НС6х10

Артикул	мм	мм	Толщина, мм	Вес, кг/шт
50-й борт				
УВЕ455050	50	50	0,7	0,14
УВЕ4550100	50	100	0,7	0,19
УВЕ4550150	50	150	0,7	0,24
УВЕ4550200	50	200	0,7	0,28
УВЕ4550300	50	300	1,0	0,52
УВЕ4550400	50	400	1,0	0,66
УВЕ4550500	50	500	1,0	0,77
УВЕ4550600	50	600	1,0	0,91
80-й борт				
УВЕ4580100	80	100	0,7	0,3
УВЕ4580150	80	150	0,7	0,36
УВЕ4580200	80	200	0,7	0,42
УВЕ4580300	80	300	1,0	0,74
УВЕ4580400	80	400	1,0	0,89
УВЕ4580500	80	500	1,0	1,06
УВЕ4580600	80	600	1,0	1,22
100-й борт				
УВЕ45100100	100	100	1,0	0,55
УВЕ45100150	100	150	1,0	0,64
УВЕ45100200	100	200	1,0	0,73
УВЕ45100300	100	300	1,0	0,91
УВЕ45100400	100	400	1,0	1,09
УВЕ45100500	100	500	1,0	1,26
УВЕ45100600	100	600	1,0	1,45

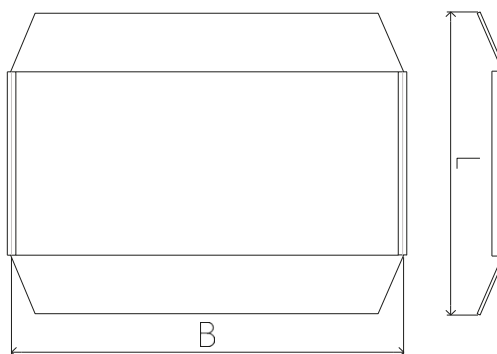
Крышка для угла вертикального 90° внешнего

Варианты исполнения: Цинкование методом Сендимира; Горячее цинкование; Порошковая окраска; Нержавеющая сталь.



Крышка для угла вертикального 45° внешнего

Варианты исполнения: Цинкование методом Сендимира; Горячее цинкование; Порошковая окраска; Нержавеющая сталь.



Предназначена для защиты кабеля от внешних воздействий

Артикул	В, мм	Толщина, мм	Вес, кг/шт
50-й борт			
КУВЕ905050	50	0,7	0,06
КУВЕ9050100	100	0,7	0,10
КУВЕ9050150	150	0,7	0,14
КУВЕ9050200	200	0,7	0,19
КУВЕ9050300	300	1,0	0,27
КУВЕ9050400	400	1,0	0,53
КУВЕ9050500	500	1,0	0,65
КУВЕ9050600	600	1,0	0,77
80-й борт			
КУВЕ9080100	100	0,7	0,14
КУВЕ9080150	150	0,7	0,19
КУВЕ9080200	200	0,7	0,25
КУВЕ9080300	300	1,0	0,35
КУВЕ9080400	400	1,0	0,70
КУВЕ9080500	500	1,0	0,86
КУВЕ9080600	600	1,0	1,02
100-й борт			
КУВЕ90100100	100	1,0	0,16
КУВЕ90100150	150	1,0	0,22
КУВЕ90100200	200	1,0	0,28
КУВЕ90100300	300	1,0	0,41
КУВЕ90100400	400	1,0	0,81
КУВЕ90100500	500	1,0	1,0
КУВЕ90100600	600	1,0	1,19

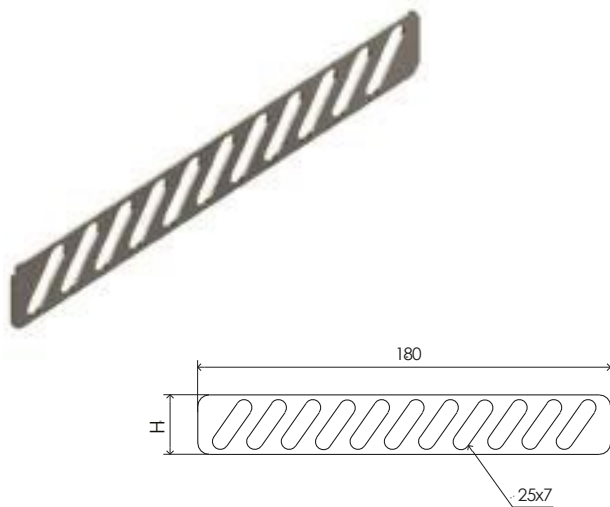
Предназначена для защиты кабеля от внешних воздействий

Артикул	В, мм	Толщина, мм	Вес, кг/шт
50-й борт			
КУВЕ455050	50	0,7	0,05
КУВЕ4550100	100	0,7	0,08
КУВЕ4550150	150	0,7	0,11
КУВЕ4550200	200	0,7	0,14
КУВЕ4550300	300	1,0	0,20
КУВЕ4550400	400	1,0	0,40
КУВЕ4550500	500	1,0	0,49
КУВЕ4550600	600	1,0	0,59
80-й борт			
КУВЕ4580100	100	0,7	0,10
КУВЕ4580150	150	0,7	0,14
КУВЕ4580200	200	0,7	0,19
КУВЕ4580300	300	1,0	0,27
КУВЕ4580400	400	1,0	0,53
КУВЕ4580500	500	1,0	0,65
КУВЕ4580600	600	1,0	0,78
100-й борт			
КУВЕ45100100	100	1,0	0,12
КУВЕ45100150	150	1,0	0,17
КУВЕ45100200	200	1,0	0,22
КУВЕ45100300	300	1,0	0,31
КУВЕ45100400	400	1,0	0,61
КУВЕ45100500	500	1,0	0,76
КУВЕ45100600	600	1,0	0,90

СОЕДИНИТЕЛИ

Соединитель универсальный

Варианты исполнения: Цинкование методом Сендимира; Горячее цинкование; Порошковая окраска; Нержавеющая сталь.

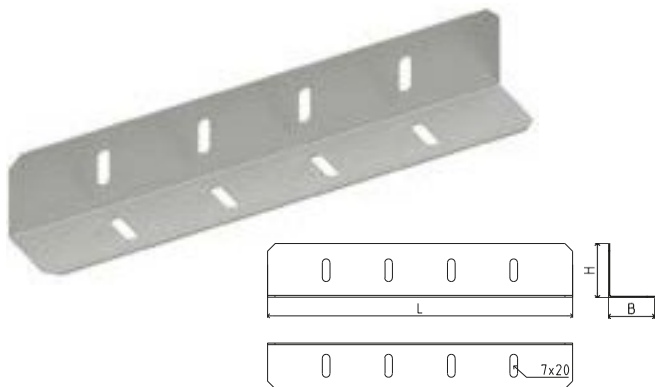


Соединитель универсальный предназначен для соединения лотков между собой в том случае, если была срезана система "быстрой фиксации". Для крепления рекомендуется использовать НС6х10

Артикул	Н, мм	Толщина, мм	Вес, кг/шт
СУ50	26	1,2	0,06
СУ80	56	1,2	0,12
СУ100	56	1,2	0,16

Соединитель L - образный

Варианты исполнения: Цинкование методом Сендимира; Горячее цинкование; Порошковая окраска; Нержавеющая сталь.



Примеры монтажа

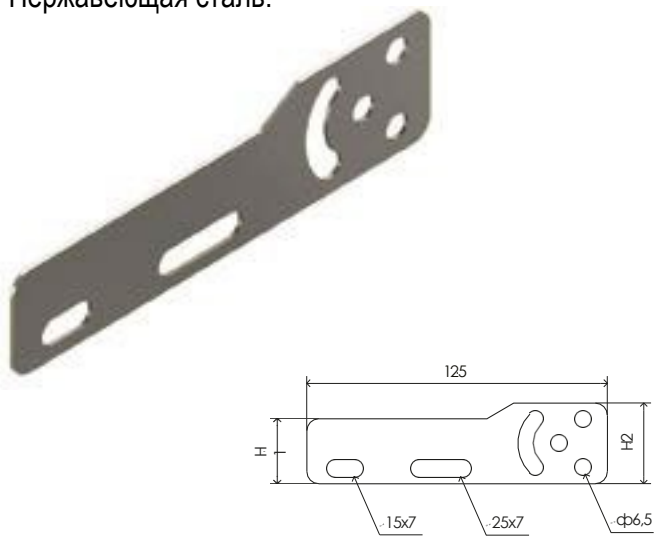


Соединитель L-образный предназначен для усиленного соединения лотков между собой в том случае, если была срезана система "быстрой фиксации". Для крепления рекомендуется использовать НС6х10

Артикул	Н, мм	Толщина, мм	Вес, кг/шт
СЛ50	32	1,0	0,07
СЛ80	62	1,0	0,13
СЛ100	82	1,0	0,17

Шарнирный соединитель

Варианты исполнения: Цинкование методом Сендимира; Горячее цинкование; Порошковая окраска; Нержавеющая сталь.

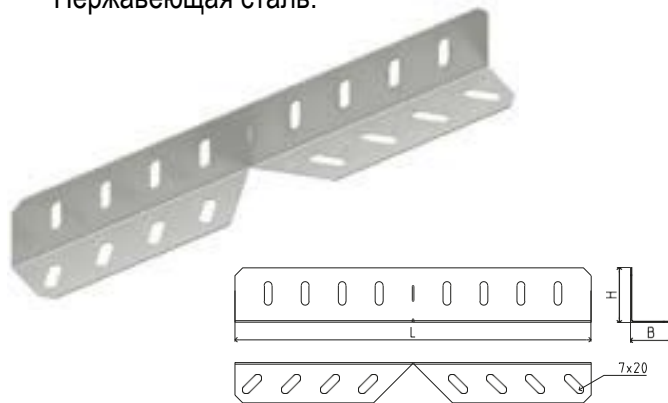


Шарнирный соединитель предназначен для создания поворота кабельной трассы по вертикали. Для фиксации соединителя рекомендуется использовать НС6х10

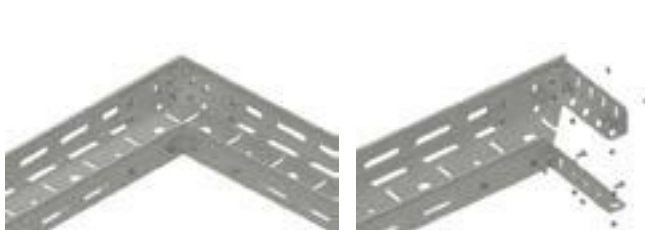
Артикул	Н1, мм	Н2, мм	Толщина, мм	Вес, кг/шт
ШС50	27	34	1,2	0,12
ШС80	40	57	1,2	0,24
ШС100	40	77	1,2	0,32

Соединитель L - образный гибкий

Варианты исполнения: Цинкование методом Сендимира; Горячее цинкование; Порошковая окраска; Нержавеющая сталь.



Примеры монтажа

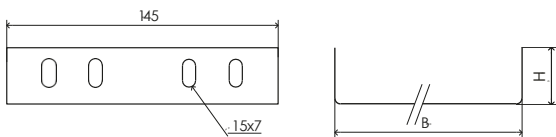


Соединитель L-образный гибкий предназначен для создания поворота кабельной трассы по горизонтали под разным углом. Для фиксации соединителя рекомендуется использовать НС6х10

Артикул	Н, мм	Толщина, мм	Вес, кг/шт
СЛГ50	32	1,0	0,07
СЛГ80	62	1,0	0,13
СЛГ100	82	1,0	0,17

Соединитель с основанием

Варианты исполнения: Цинкование методом Сендимира; Горячее цинкование; Порошковая окраска; Нержавеющая сталь.

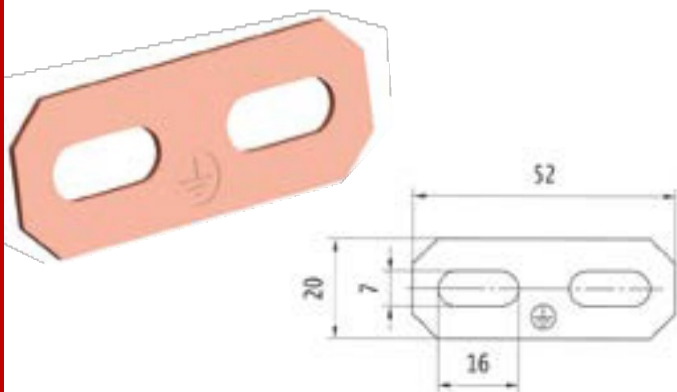


Соединитель с основанием предназначен для прокладки кабельной трассы с высокими нагрузками. Для фиксации рекомендуется использовать НС6х10

Артикул	Н, мм	В, мм	Толщина, мм	Вес, кг/шт
50-й борт				
СО50100	30	100	1,0	0,36
СО50200	30	200	1,0	0,55
СО50300	30	300	1,0	0,71
СО50400	30	400	1,0	0,89
80-й борт				
СО80100	60	100	1,0	0,47
СО80200	60	200	1,0	0,65
СО80300	60	300	1,0	0,82
СО80400	60	400	1,0	0,99
100-й борт				
СО100100	80	100	1,2	0,66
СО100200	80	200	1,2	0,78
СО100300	80	300	1,2	1,09
СО100400	80	400	1,2	1,31

Пластина заземления

Варианты исполнения: Цинкование методом Сендимира; Горячее цинкование; Порошковая окраска; Нержавеющая сталь.

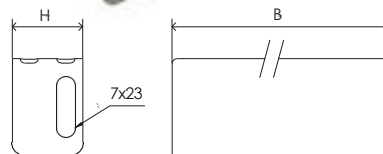


Медная пластина заземления - это проводник, который обладает наименьшим сопротивлением и используется в качестве вспомогательного элемента заземления проводки, производит распределение электроэнергии по кабельной трассе. Устанавливается снаружи лотков в местах, где отсутствует "быстрая фиксация". Для крепления рекомендуется использовать НС6х10

Артикул	Толщина, мм	Вес, кг/шт
ПЗ	1,0	0,07

Заглушка для перфорированного/неперфорированного лотка

Варианты исполнения: Цинкование методом Сендимира; Горячее цинкование; Порошковая окраска; Нержавеющая сталь.



Заглушка предназначена для установки в торцы лотка в местах завершения трассы. Заглушка также используется при переходе с одной ширины лотка на другую. Для создания перехода необходимо отогнуть лепестки заглушки параллельно бортам соединяемых лотков. Для фиксации рекомендуется использовать НС6х10

Артикул	Н, мм	В, мм	Толщина, мм	Вес, кг/шт
50-й борт				
ЗЛЛП5050	50	50	0,7	0,03
ЗЛЛП50100	50	100	0,7	0,05
ЗЛЛП50150	50	150	0,7	0,07
ЗЛЛП50200	50	200	0,7	0,09
ЗЛЛП50300	50	300	1,0	0,12
ЗЛЛП50400	50	400	1,0	0,15
ЗЛЛП50500	50	500	1,0	0,18
ЗЛЛП50600	50	600	1,0	0,21
80-й борт				
ЗЛЛП80100	80	100	0,7	0,06
ЗЛЛП80150	80	150	0,7	0,08
ЗЛЛП80200	80	200	0,7	0,10
ЗЛЛП80300	80	300	1,0	0,13
ЗЛЛП80400	80	400	1,0	0,16
ЗЛЛП80500	80	500	1,0	0,19
ЗЛЛП80600	80	600	1,0	0,22
100-й борт				
ЗЛЛП100100	100	100	1,0	0,08
ЗЛЛП100150	100	150	1,0	0,10
ЗЛЛП100200	100	200	1,0	0,11
ЗЛЛП100300	100	300	1,0	0,14
ЗЛЛП100400	100	400	1,0	0,17
ЗЛЛП100500	100	500	1,0	0,21
ЗЛЛП100600	100	600	1,0	0,24